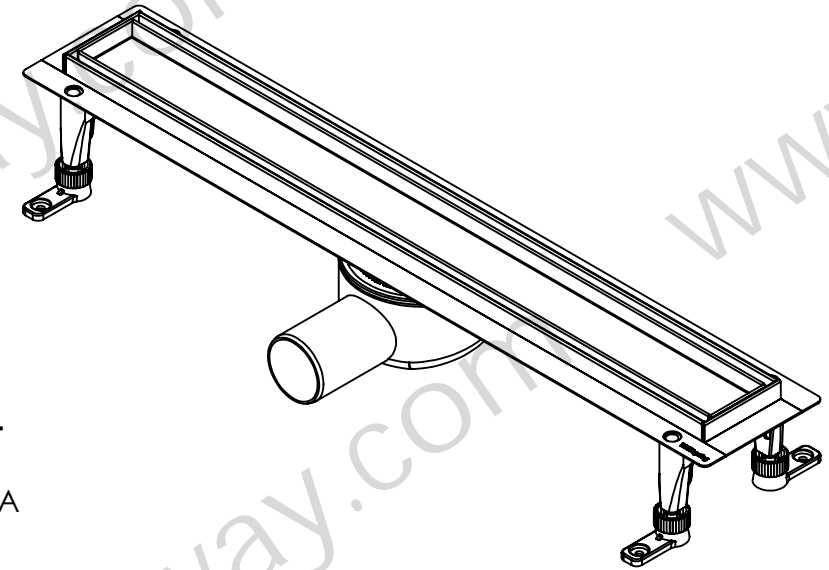
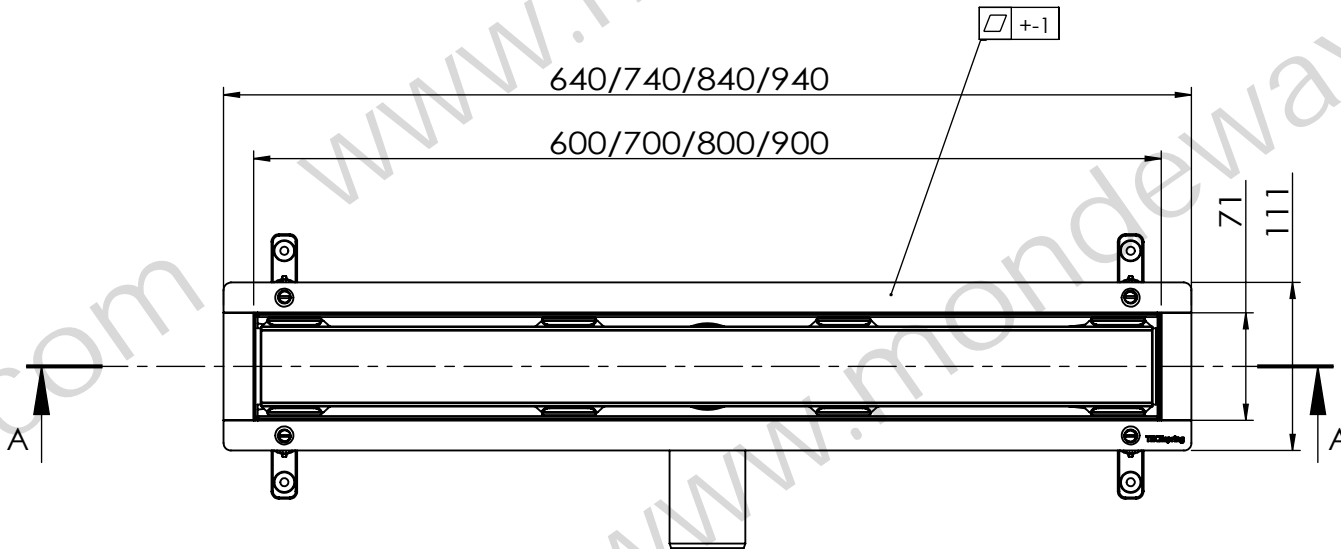

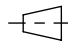



剖面 A-A



Notes:
1.X-slope Base Thickness=1.2mm, Grate Thickness=1.0mm

| | | | |
|---------|-------|-------|---|
| 尺寸 | 未注公差 | 材料: | 版本号: V2.0 时 间: 2025.10.27 |
| 0-6 | ±0.1 | 表面处理: | 文件名: 2024-053 V2.0 W11 【MW-D5E-02E 定制地漏】 |
| 6-30 | ±0.15 | | |
| 30-120 | ±0.2 | 重量: |  梦唯卫浴 |
| 120-300 | ±0.3 | | |
| 300-800 | ±0.5 | 绘制者 | 周海锋 |
| >800 | ±0.8 | 比例 | 1:5 |
| 角度 | +0.5 | A4 |   |